

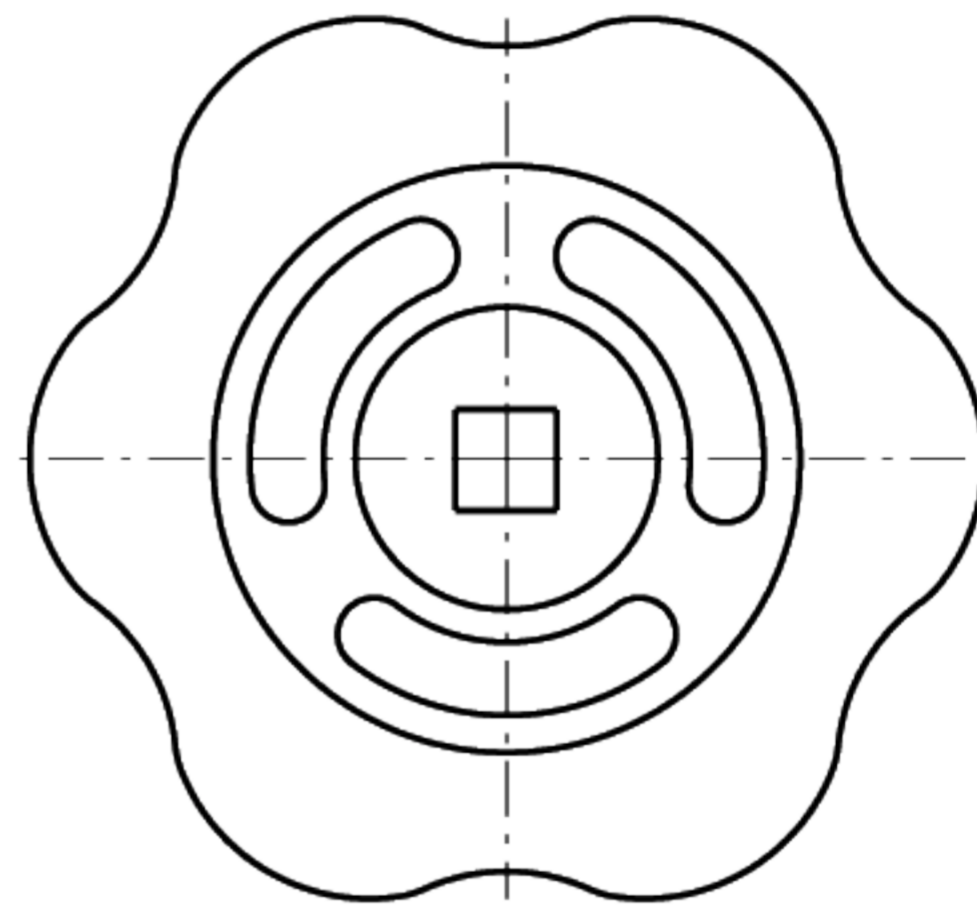
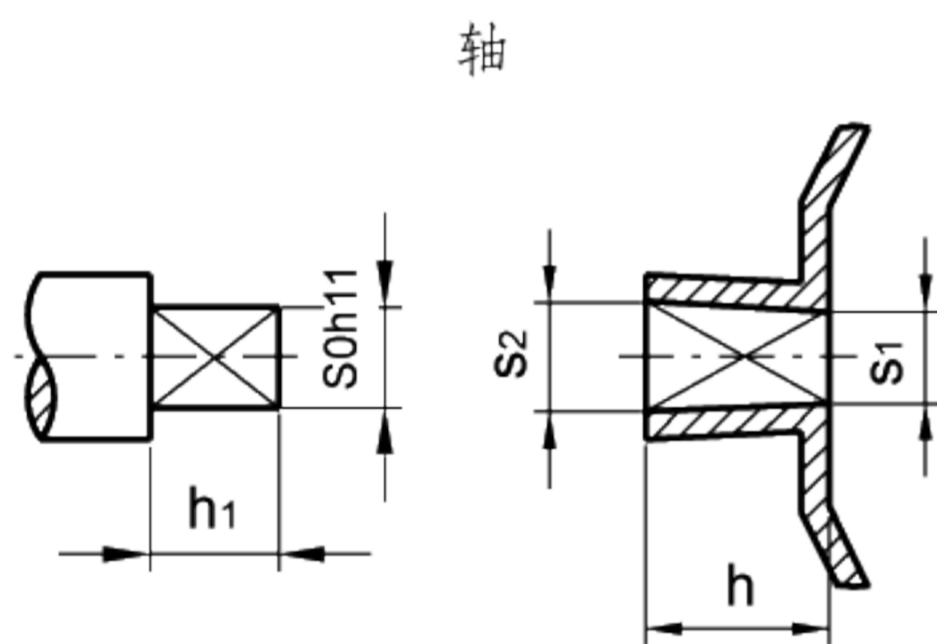
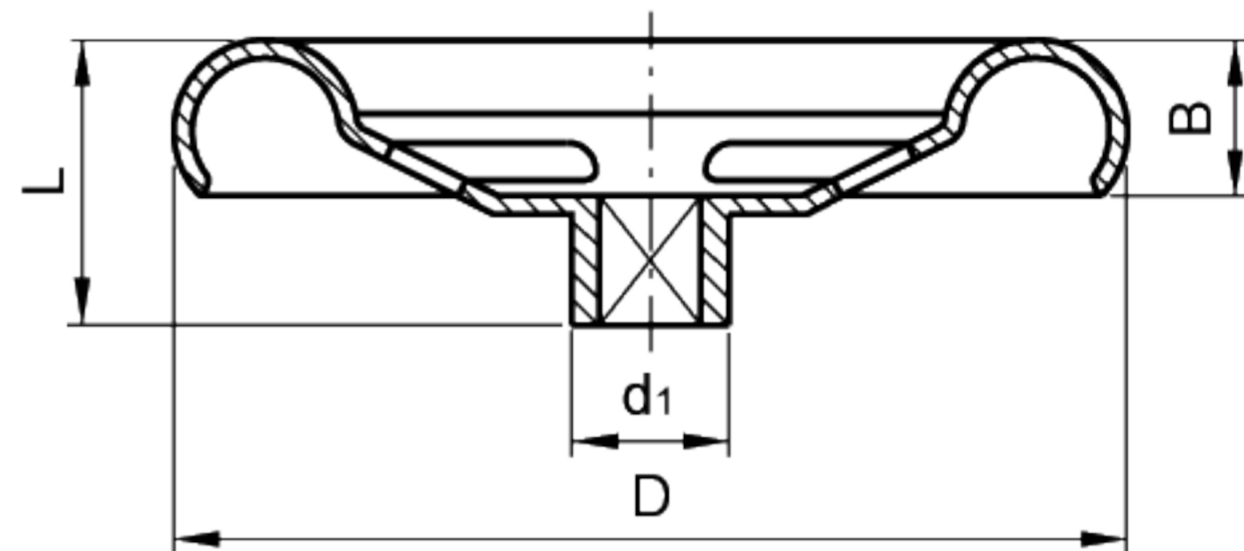
# GN 227

## 压制钢轮幅手轮

- 压制钢，带RAL9005黑色环氧树脂涂层(SW型号)或者RAL3000红色环氧树脂涂层(RT型号)。
- 加强型轮毂，带方形孔。

GN227压制钢手轮由经过专门工艺加工的单体非焊接压制薄板构成，使得轮毂得到了加强。这种手轮专门设计用于阀门的操作，耐高温和耐火。略带锥形的方孔，可以方便安装，并且牢固固定在轴上。

直径较小手轮，请参见VCRT. 高科技聚合物圆形突出旋钮(第135页)。



标准件 型号	主尺寸				孔径					轮辐 数	重量 g
	D	L	B	d1	s0	s1 <sup>-0.1</sup>	s2 <sup>-0.1</sup>	h <sup>±0.5</sup>	h1 <sup>-1</sup>		
GN 227-50-V6- GN 227-50-V7-	50	15.5	8	10	V6 V7	5.8 6.8	6.15 7.15	9	8	3	21 20
GN 227-60-V6- GN 227-60-V7-	60	16.5 17.5	10	10	V6 V7	5.8 6.8	6.15 7.15	9 10	8 9	3	30 29
GN 227-70-V7- GN 227-70-V8-	70	19	11	11	V7 V8	6.8 7.8	7.15 8.15	10	9	3	38 37
GN 227-80-V8- GN 227-80-V9-	80	20	12	14	V8 V9	7.8 9	8.15 9.15	11 12	10 11	3	63 62
GN 227-90-V9-	90	24	14	14	V9	8.8	9.15	12	11	3	80
GN 227-100-V9- GN 227-100-V10-	100	24	18	15	V9 V10	9 9.8	9.2 10.2	13	12	4	103 102
GN 227-120-V11- GN 227-120-V12-	120	31 32.5	16	17	V11 V12	11 12	11.2 12.25	14 16	13 14	4	165 164
GN 227-140-V12-	140	32.5	19	17	V12	12	12.25	16	14	4	237
GN 227-160-V14-	160	37	21	19	V14	14	14.25	20	18	4	310

Complete the description of the standard item needed specifying the colour of the handwheel RT (red) or SW (black).